

MILJÖHUS

HALLTORP

RITNINGAR I FORMAT

A:4

2022-09-23

PolyPlank

- ✓ Underhållsfritt
- ✓ Kan måttanpassas
- ✓ 30 garanti mot röta
- ✓ Klimatsmart

 **MADE IN
ÖLAND**
SWEDEN

HALLTORP

Underlag

Halltorp kan placeras på olika underlag såsom betongplatta, asfalt och jord

Gods efter underlag

Vid bruk av betongplatta skickas godsen med svetsade plattor som fästs i plattan

Förstärkning

Gångstänger med infästning bildar kryssband
Antalet anpassas efter husets dimensioner

Kulör

Husen kan färgas efter standard Ral-färger eller med specialbeställd färg
Plåt detaljer och stolpar kan beställas lackade
Takets detaljer är som standard svarta

Fönsterband

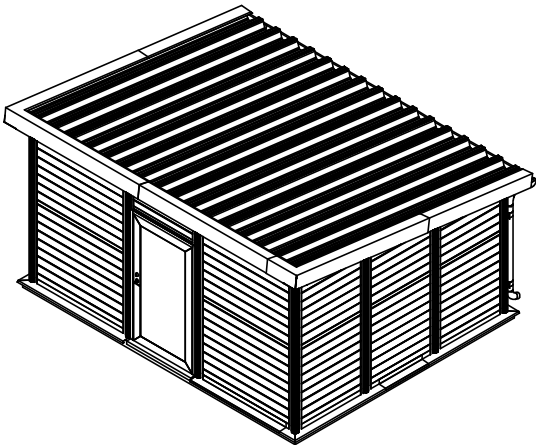
Fönsteröppningar med galler eller glas kan placeras på valfria skärmar runt huset

Takutformning

Husen kan beställas antingen med pulpettak eller sadeltak

HALLTORP

Pulpettak



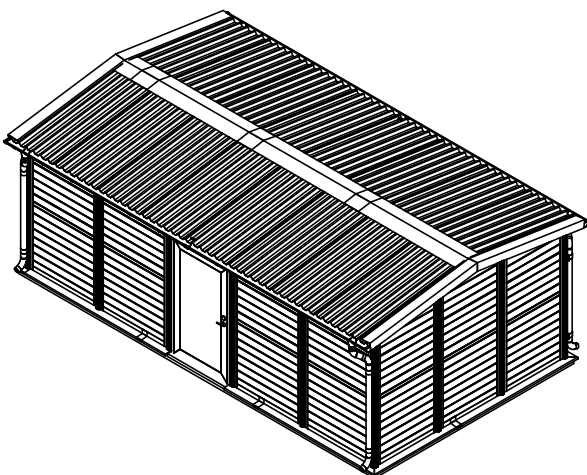
Taksystem: TP45 eller TP127

Avvattningssystem: Längs takfot

Dörrsystem: Höger- och vänsterhängning

HALLTORP

Sadeltak



Bärverk: Utgörs av 60*25mm-balkar, 200*84mm-balkar, anpassade hammarband och för-urjackade stolpar

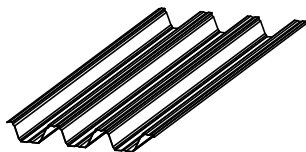
Taksystem: TP45 eller TP127

Avvattningssystem: Längs takfötter

Dörrsystem: Höger- och vänsterhängning

HALLTORP

SYSTEMREGISTER



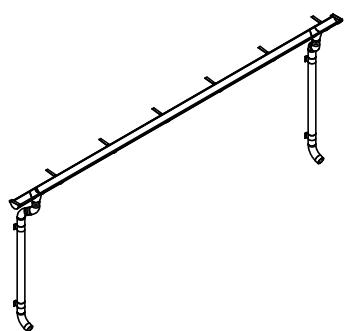
Taksystem

TP45 eller TP127:

Taktjocklek är viktberoende

Tillhörande artiklar medföljer:

Tätband TP45/TP127



Avvattningssystem

Måttanpassat antal artiklar

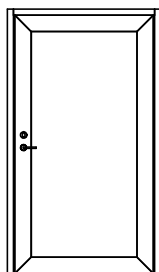
Tillhörande profiler medföljer till:

✓ Hängränna

Hängränna, unigavel, rännkrok, rännskarv (vid skarvning)

✓ Stuprör

Stuprör, rörsvep kil, omvinkningskupa, rörinkel, utkastare

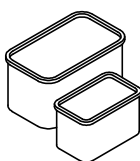


Dörrsystem

Hängning: Höger/Vänster efter val

Placering: Flera dörrar kan placeras på valfria sidor av huset

Sparkplåt: Medföljer när dörren placeras vid kanten på en betongplatta

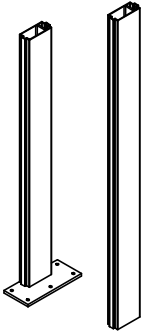


Infästnings-artiklar

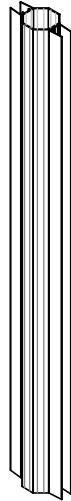
Solida infästningstyper så som vinkelbeslag, skruv, popnitar m.m medföljer till samtliga komponenter

Fogmassa, lim, silikon och andra häftande massor medföljer ej

Gods



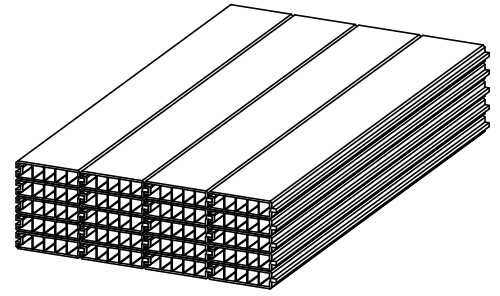
8-Kantsstolpe med spårlist



[Nockstolpe]



37*140 PolyPlank



Topplista Ekerum



37*64 Not-spont



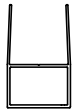
Avrinningsplåt



Täckplåt



Bottenlista Ekerum



Dörrfoder



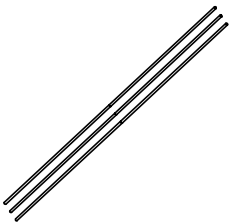
Hammarband



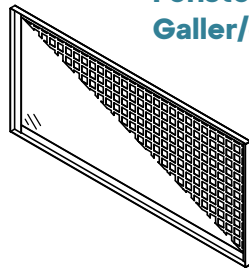
Sparkplåt (underlagsberoende)



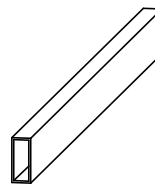
Gångstänger



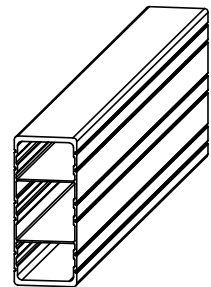
Fönsterram Galler/glas



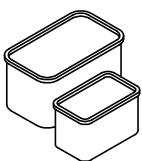
60*25 Balk



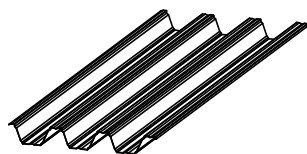
200*84 Balk



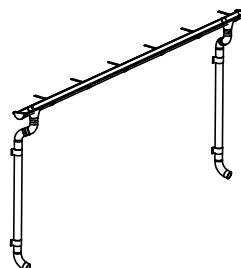
Infästningsartiklar



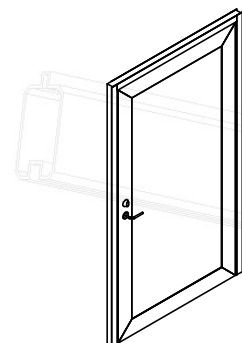
Taksystem



Avvattningssystem:



Dörrsystem:



Skruvar skall ej placeras direkt i planken då det skapar spänningar i konstruktionen. Hörnen på topplanken måste kapas.



Hantera takplåten varsamt. Att skjuta upp takplåten istället för att lyfta den på plats kan skada kondensskyddet och orsaka repor



Kom ihåg att även små som stora profiler enskilt och tillsammans kan väga mycket. Bär hjälm och se till att all metall sitter fast innan den släpps eller tillåts bära



Om utomstående faktorer påtvingar ändringar i konstruktionen under bygget; Kontakta oss för rådfrågning



Ta vara om dig

Vid kap av aluminiumprofiler kan det uppstå vassa kanter. Putsning med fint sandpapper underlättar säkert montage och bruk.

Använd

Skyddsutrustning

Med rätt utrustning som skyddglasögon unviker man bland annat spån i ögonen.

Kontakta oss

Vi svarar gärna på frågor om montage och produktbruk.

Mer information om oss och våra produkter hittar ni på vår hemsida www.polyplank.se

TAKSTÖD SADELTAK

*Gäller endast hus med sadeltak. Gå vidare till steg 2 vid andra taktyper

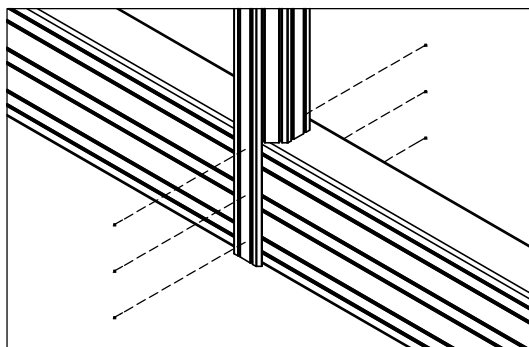
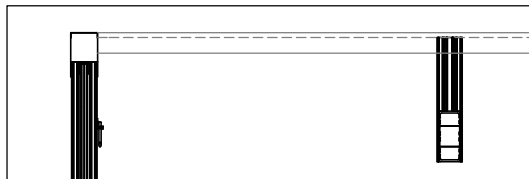
1

*För montage av 84*200-balk, se monterings-anvisningar för skärmtyp "Ekerum"

Trä nockstolpana centrerat över 84*200-balkarna

Höj dem tills stolparnas ovkant stöter mot nockbandens bockningar

Fäst dem sedan med 3st 5,5*26/6 byggplåtsskruv på var sida om stolparna enligt bild



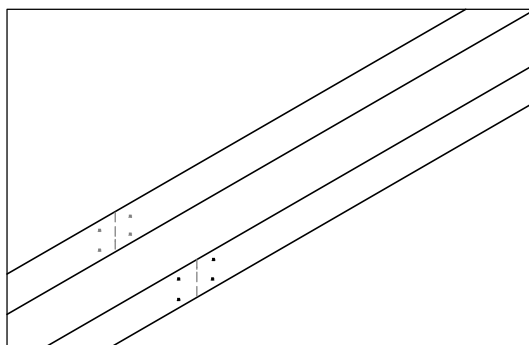
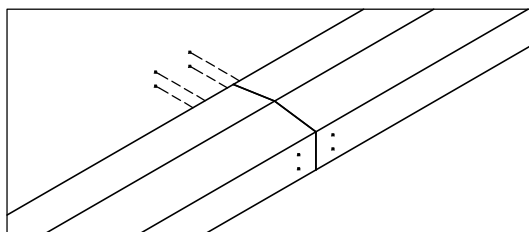
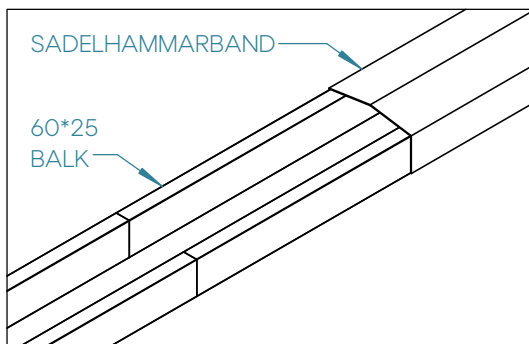
Nockbandet konstrueras på marknivå och lyfts på plats
Blir lyftet för tungt kan bandet även monteras del för del

Sadelhammarbanden och 60*25-balkarna läggs omlott med sina skarvar minst 400 från varandra

Fäst komponenterna med popnitar enligt bilder

Använd vinkelbeslag och popnitar för att fästa 60*25-balkarna i nockstolparna

*Se projektritningar för specifikation av vinkelbeslag



HAMMARBAND

2

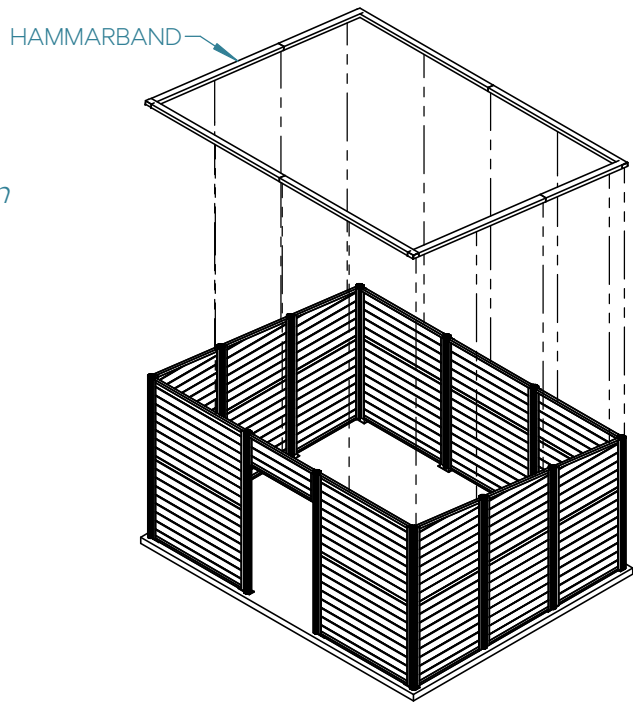
**Vid bruk av sadeltak: Klipp hammarbanden efter 84*200-balkarna*

Placera hammarbanden och skarvkopplingar ovanpå stolparna och fäst hammarbanden med 2st pop-nitar i stolparna
En på husets insida och en på husets utsida

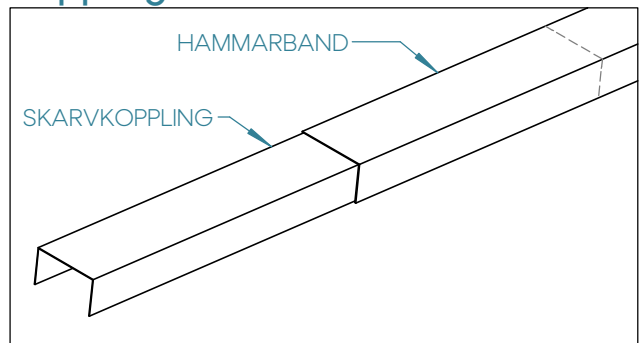
Koppla samman hammarbanden med skarvkopplingar
Skarven centreras på kopplingen och fästs sammanlagt med 12st pop-nitar (se bild)

I hörn klipps hammarbanden till för att passa i varandra
I hörnen kopplas hammarbanden i varandra med endast 6st

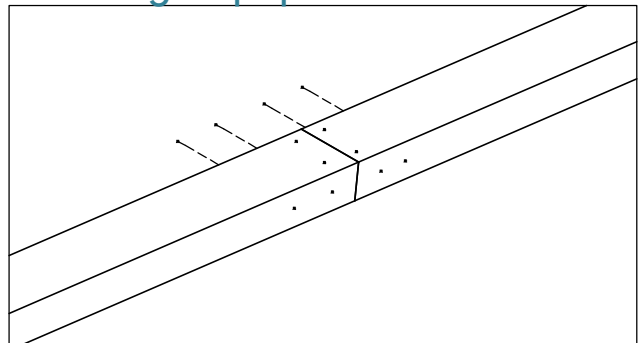
Det plana hammarbandet sticker ut något i hörnen pga lutningen på huset
Om denna del inte täcks i täckplåtar kan den klippas av för att få en fin finish



Koppling



Placering av popnitar



TAKPLÅT

3

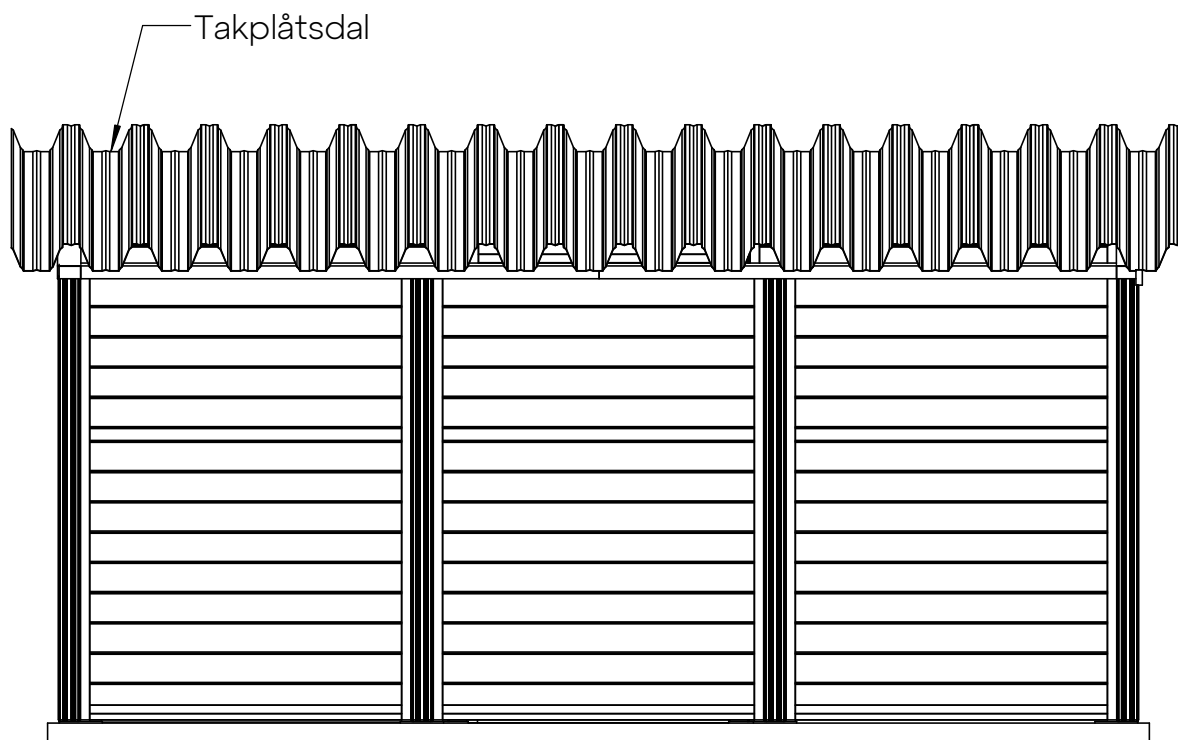
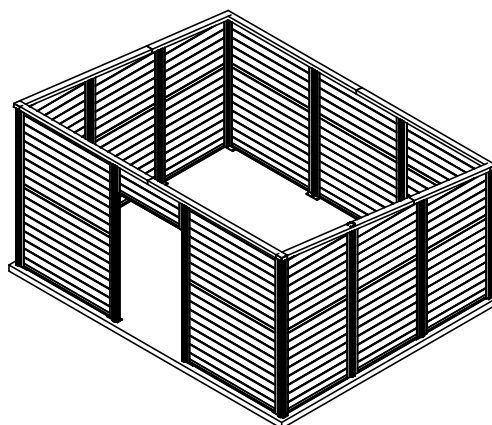
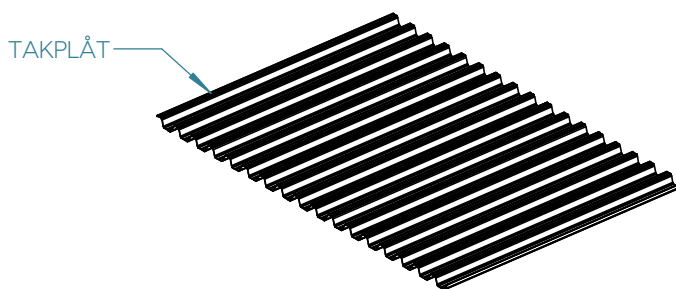
Takplåten placeras ovanpå hammarbanden och fästs i samtliga hammarband runt hela taket med den svarta 5,5*25 lättbalksskruven

Vid takläggning av TP45 fästs skruven i varannan takplåtsdal

Vid takläggning av TP127 i varje takplåtsdal.

Taket placeras så att täckplåtar kan monteras enligt projektritningar
Till överlappen används den svarta farmaskruven

Den sista takplåten överlappas extra dalar till dess utstick tillåter placering av täckplåtar



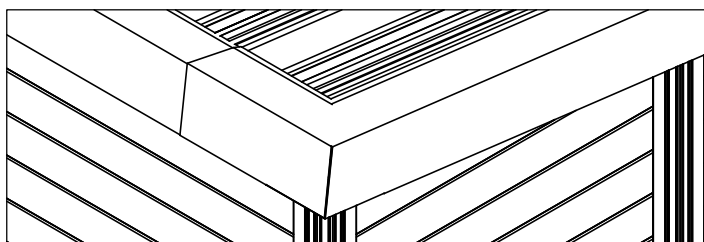
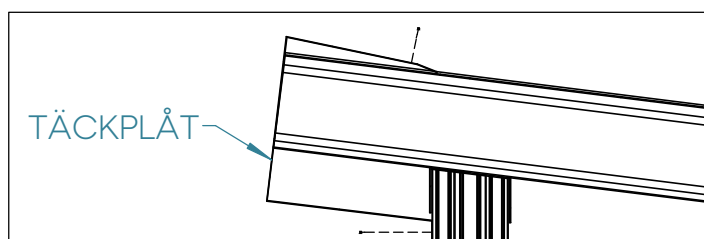
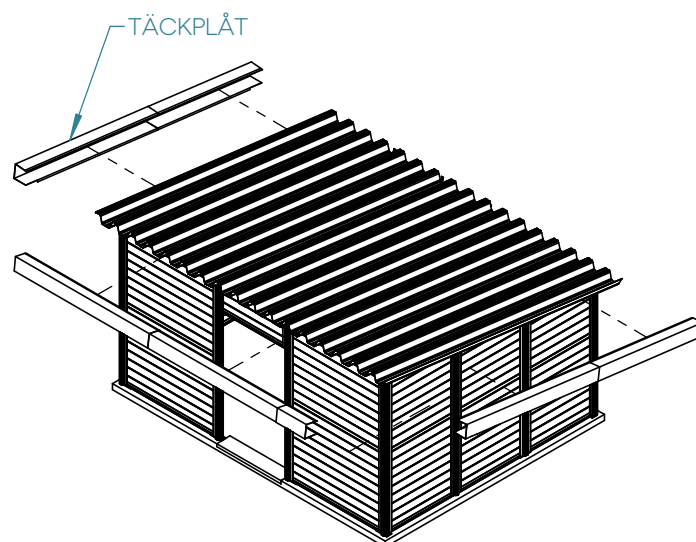
TÄCKPLÅTAR & NOCKPLÅT

4

På taksträckor längre än 2500mm skickas täckplåtarna med kopplingar som är något mindre
Täckplåtarna läggs med ett överlapp på högst 60mm och fästs med 5,5*25-lättbalksskruven i stolparna

Täckplåtarna fäst sedan i varandra och i takplåten med den svarta farmaskruven

Utstick i hörn ochnock kapas av så att de bildar ett löpande band i

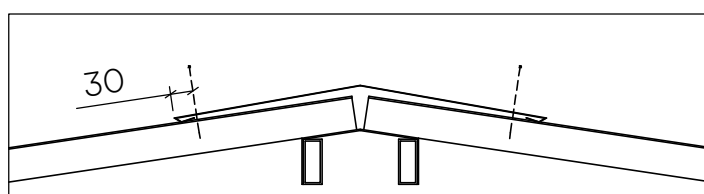
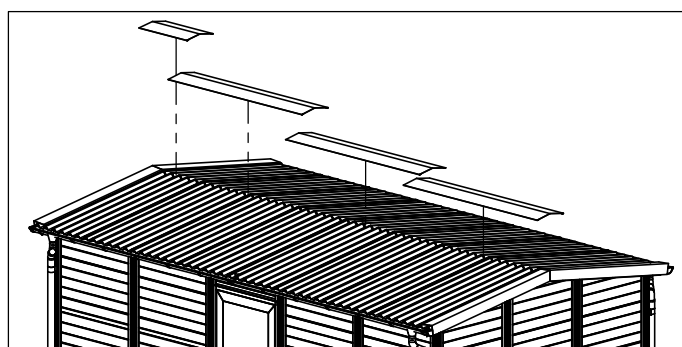


5

Överlappa nockplåten 250mm och fäst den i taket med 2st farmaskruv var 600mm

Nockplåtarnas fästs med 4st farmaskruv i överlappen och i nockändarna

Övermått kapas av eller överlappas



5

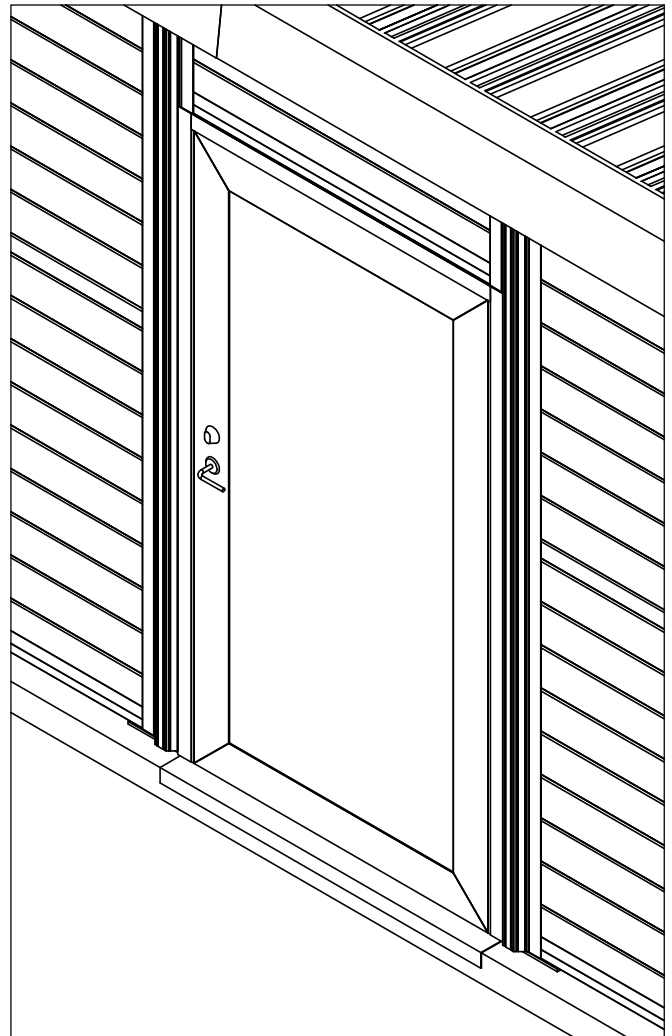
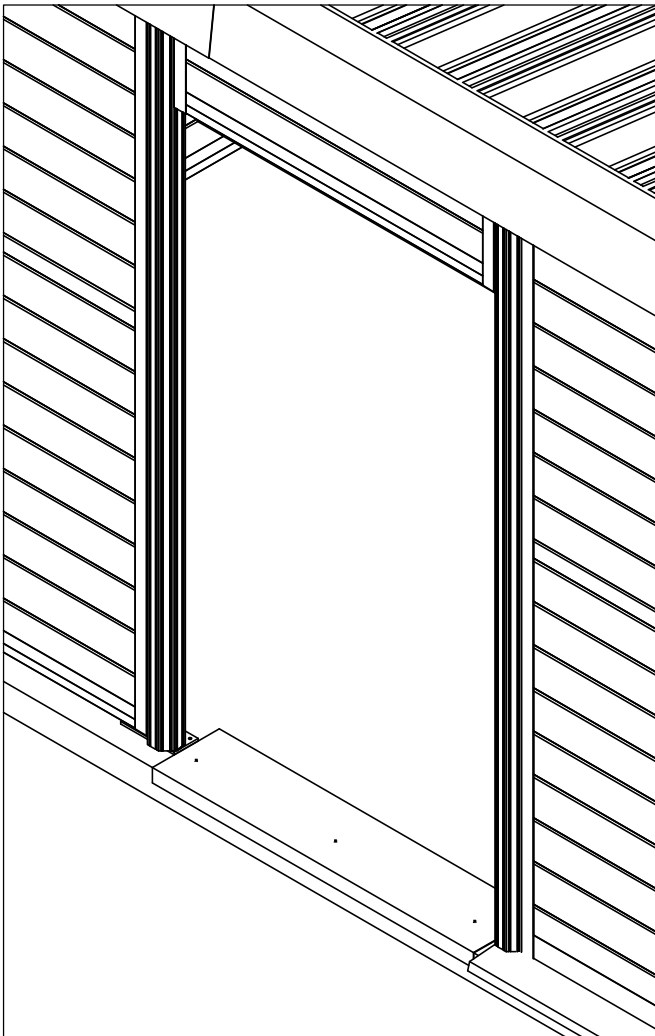
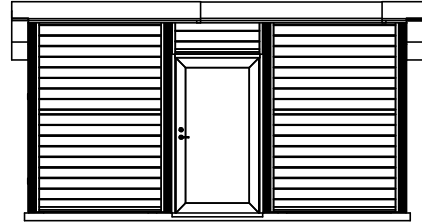
Vid betongunderlag fästs en sparkplåt i dörrmyningen med silikon och expanderskruv

Därefter monteras dörr och fästs i stolpar med 10st 5,5*60 lättbalkskruv per dörr

Dörrfoder kapas till och fästs på utsidan och insidan med popnitar.

I ovankant fästs dörrfodret i den ovanliggande skärmens bottenlist

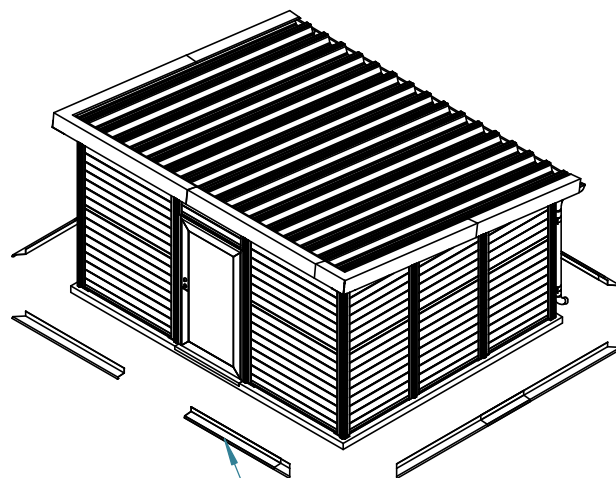
Var noga med att detta sker i bottenlistens hålutrymme och inte i planket



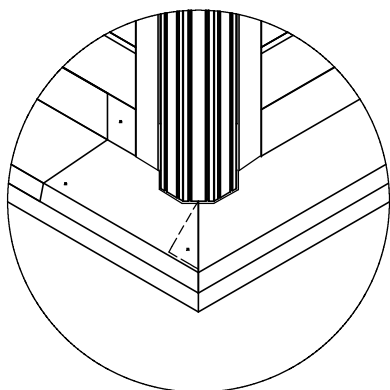
AVRINNINGSPLÅTAR

6

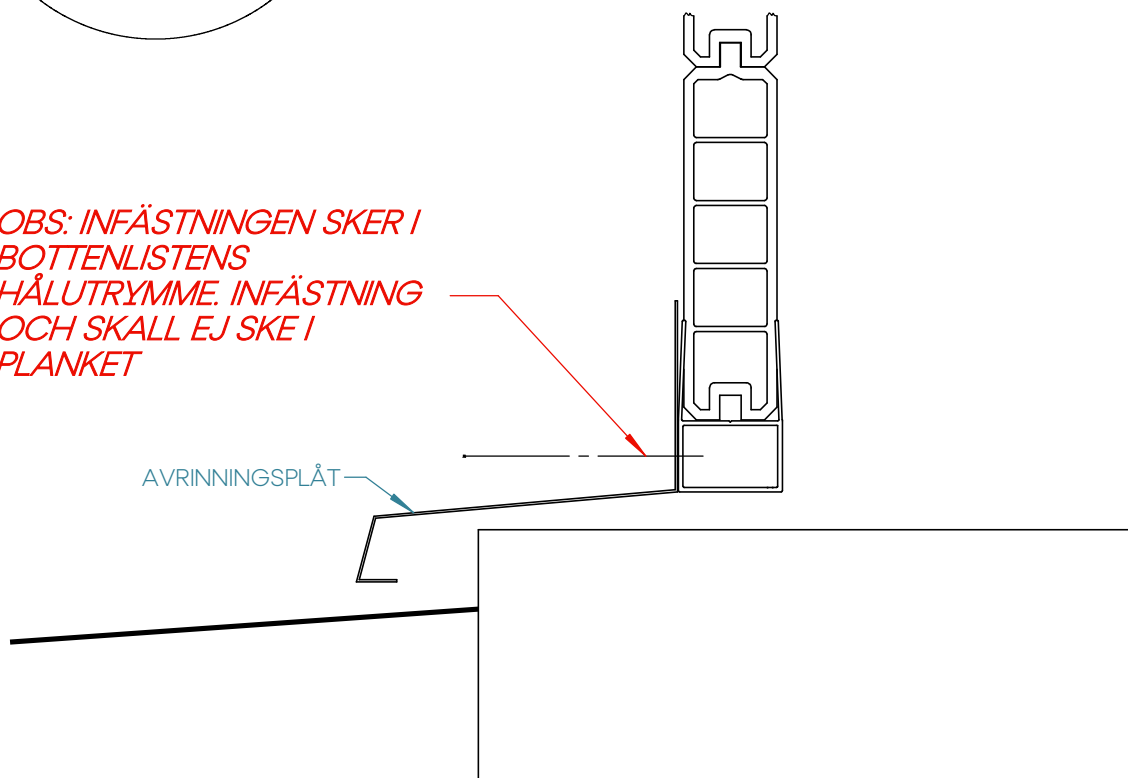
Avrinningsplåtarna klipps till och fästs på skärmarnas bottenlister med pop-nitar. I hörnen klipps de för att passa ihop fint och fästs i varandra med pop-nitar. Lämna lite extra material i hörnen så de kan kopplas samman.



AVRINNINGSPLÅTAR



OBS: INFÄSTNINGEN SKER I BOTTENLISTENS HÅLUTRYMME. INFÄSTNING OCH SKALL EJ SKE I PLANKET



AVRINNINGSPLÅT

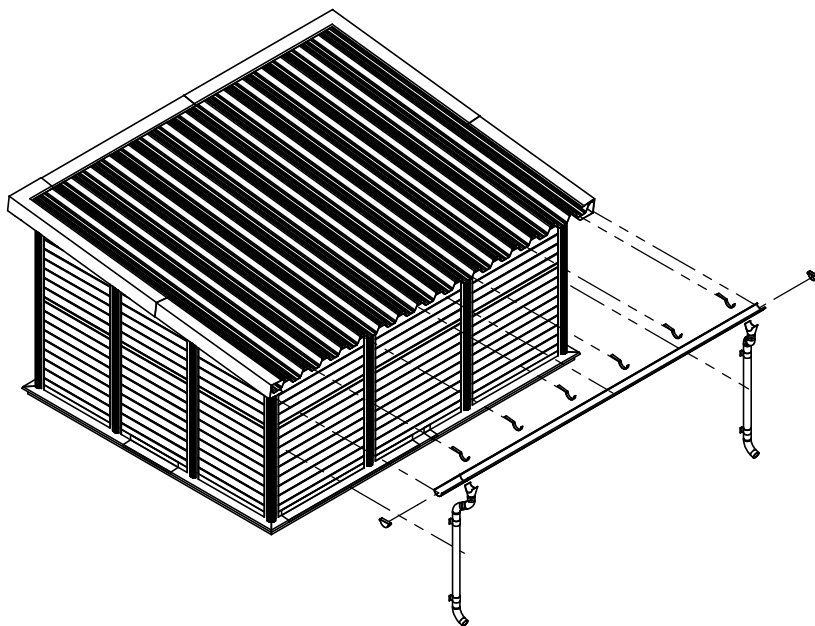
HÄNGRÄNNOR & STUPRÖR

7

Fäst rännkrokarna med 6,3*19 byggskruven i takplåten

På TP45 placeras rännkrokarna med cc-mått 894mm (var sjätte dal)

På TP 127 placeras rännkrokarna med ett cc-mått 640mm (varannan dal)



Montera därefter samman resterande delar av hängrännan

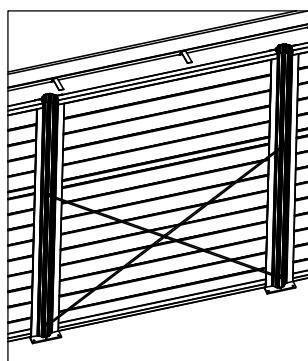
8

Montera stuprören

Rörsvepen fästs med 5,5*26/6 byggplåtsskruv i stolparna

9

Förstärk konstruktionen med gångstänger på insidan av huset
Dessa fästs jämt utmed konstruktionen i kryss



Färdigt!