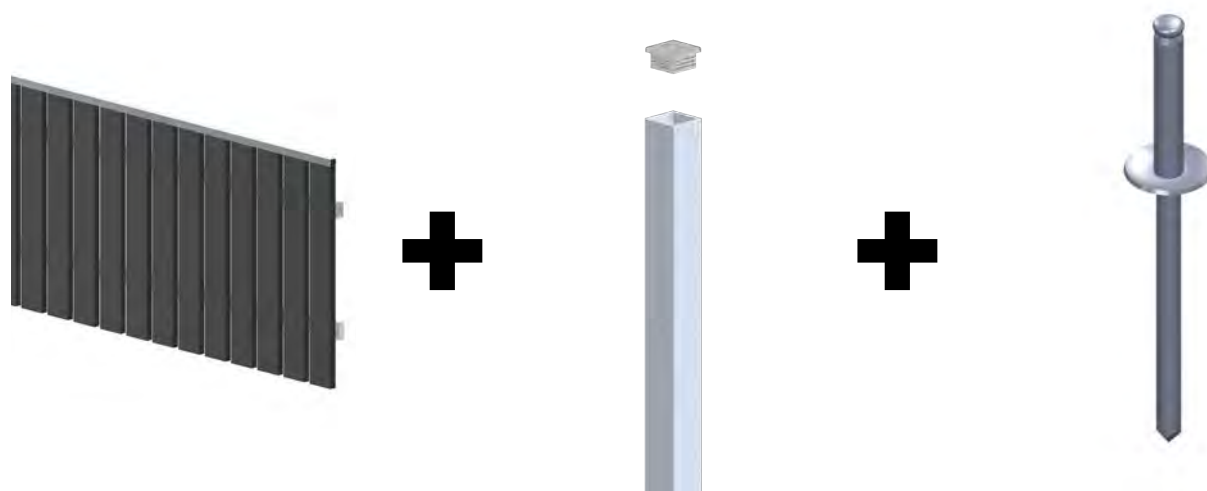


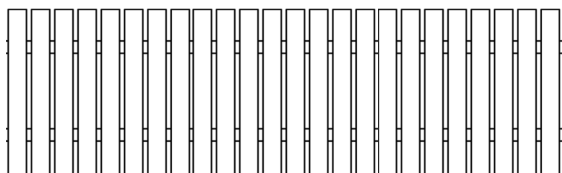
PolyPlank

Montageanvisning

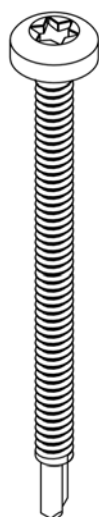
Staket Öland

För platsmontage av stående staket i kompositmaterial

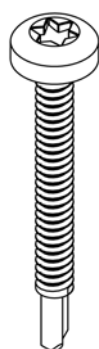


Staketskärm

PH RX BLANK.
C 4,8 x 60 T x 25
BORRSPETS



PH RX BLANK.
C 4,8 x 60 T x 38
BORRSPETS



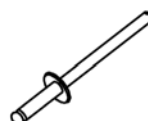
Byggplåtsskruv
Piasta 5,5*26/6mm



Montageskruv



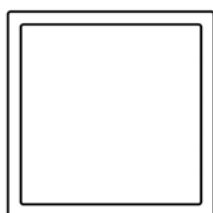
Ventilations-nit
ca 4,2mm



Ventilations-nit
ca 5,2mm



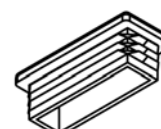
40 x 40
Stolpgodsfundament



Lock
[40 X 40 stolpe]



Lock
[60 x 25 regel]



Ovan är standardkomponenter. Inkluderade delar varierar.

Mer information om oss och våra produkter hittar ni på vår hemsida Polyplank.se

Modell Borgholm inkluderar projektberoende av

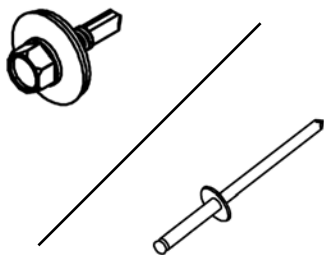
- Ingjutningsgods
- Stolpe

Om godsen fästs ovanpå mark eller annan konstruktion skickas godsen fastsatta i förborrade svetsplattor. Svetsplattans utformning anpassas efter projektet.

Plankor sätts i fabrik med PH RX BLANK. C 4,8 x 60 T x 38. Ett fåtal skickas med ifall att någon skruv måste plockas bort på plats och tappas bort.

Vissa delar av monteringen kan göras med antingen skruv eller nit.

Bruk av ventilationsnit kräver borr och nitattagare. Som standard medföljer skruv till privatpersoner och nit till företag. Ni kan också be om infästningstyp vid handel.

**Ta vara om dig**

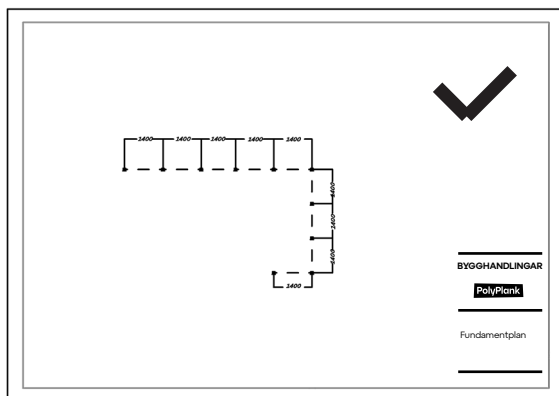
Vid kap av aluminiumprofiler kan det uppstå vassa kanter. Putsning med fint sandpapper underlättar säkert montage och bruk.

Projektplanering

Läs hela anvisningen och alla tillhörande projektritningar innan bygget startar. Kontakta oss vid frågor om montage och produktbruk.

Använd**skyddsutrustning**

Arbeta säkert med såg och annat maskineri. Med rätt utrustning som skyddsglasögon undviker man spån i ögonen.

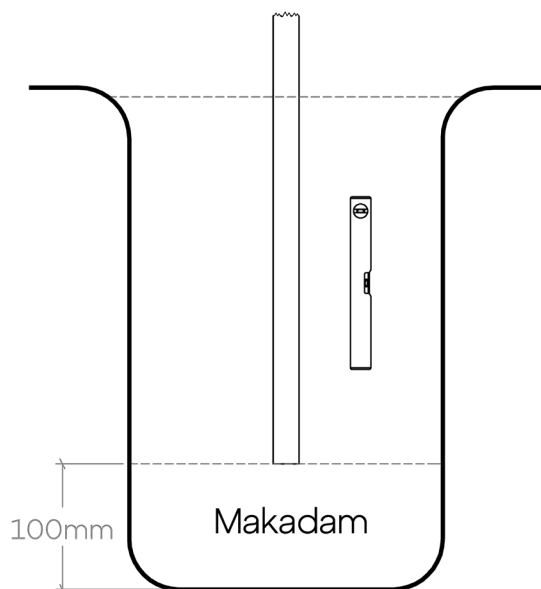


1

Följ fundamentplan.

Använd medskickad fundamentplan eller följ egen befintlig plan och markera placeringen av funament.

Marklag lutar ofta mer än vad ögat uppfattar. Våg- och laserinstrument underlättar under arbetets gång.



2

Placera stolpgods

Vid nedgjutning, gräv 100mm utöver godsets nedgjutna längd och packa ett skickt makadam. Godsets nedgjutna längd är beroende av skärmens höjd. Se ritningar för djupförhållanden.

Håll godset rakt och gjut.

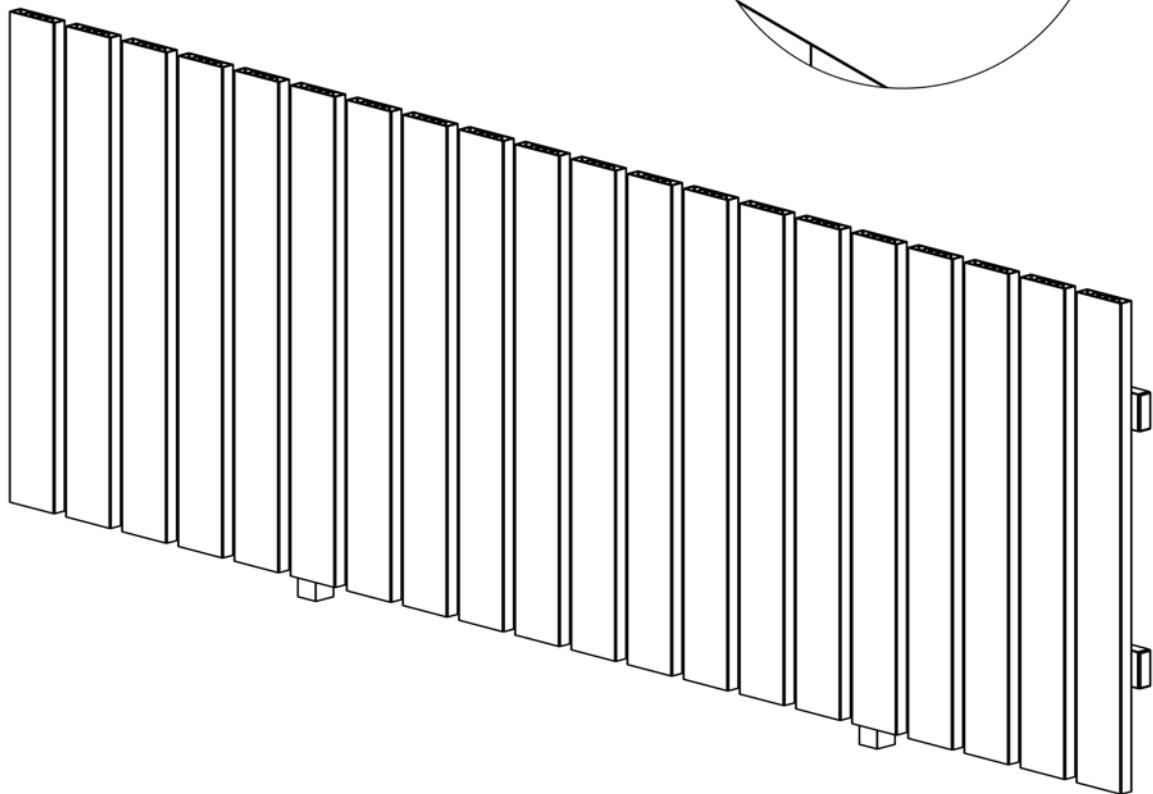
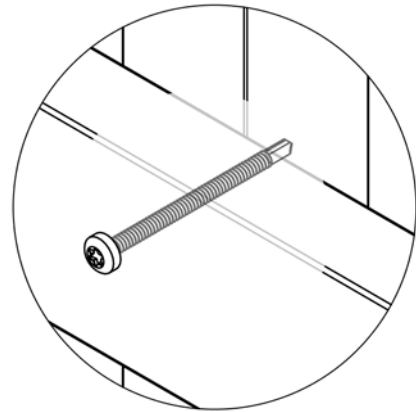
OBS: lock måste sitta på stolpen i gjutning för att undvika samlig av dagsvatten.

Vid bruk av svetsplattor på befintlig betong används borrar och expanderskruv. På asfalt skruvas plattan fast med lättbetongskruv.

3

Montera skärmen

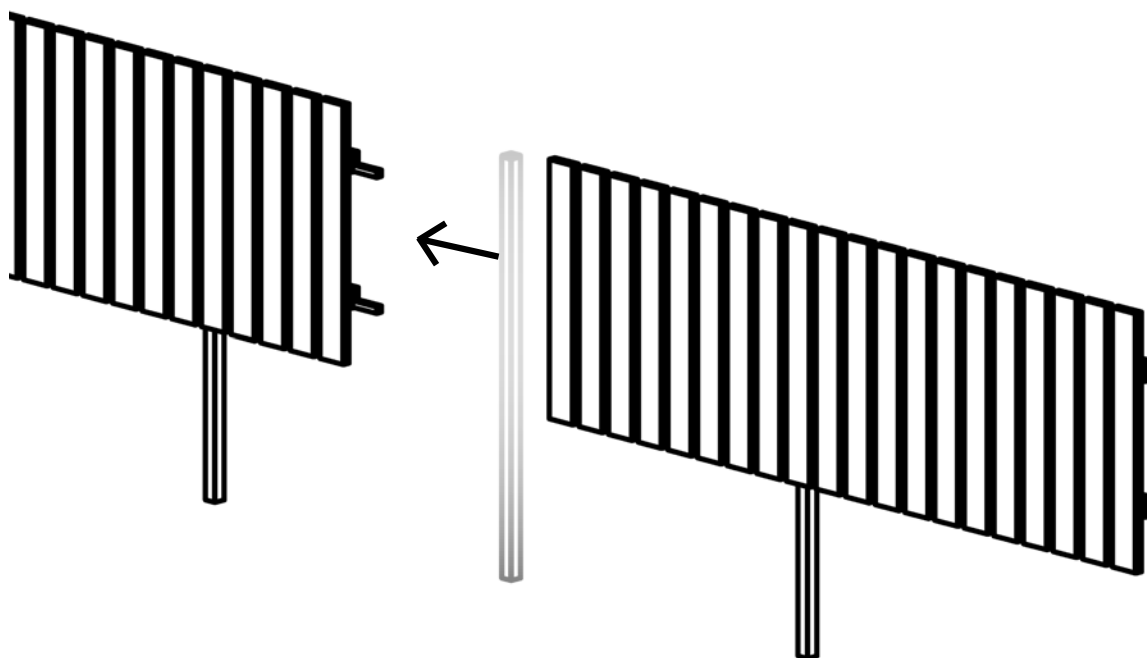
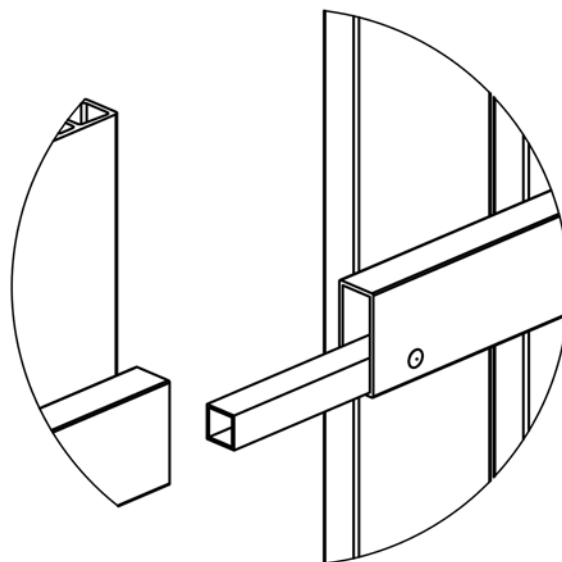
Sätt den första skärmen mot stolparna och fäst den liggande aluminiumregeln i stolparna. Följ egen eller medskickad plan för höjdplacering. Sitter stolpen bakom en planka plockas plankan tillfälligt bort för att tillåta infästning. Förborra och fäst med PH RX BLANK. BORRSPETS 4,8 x 60. Står staketskärmen ensam kan topplisten fästas (steg 5).

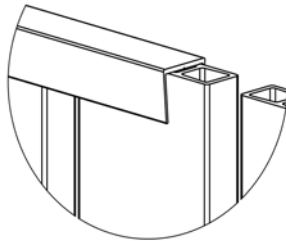


4

Sätt nästa staketskärm

För in kopplingar i reglarna och fäst på båda sidor om skarven med nit eller byggplåtsskruv.

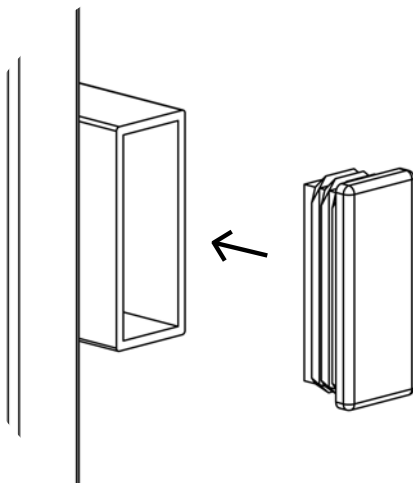
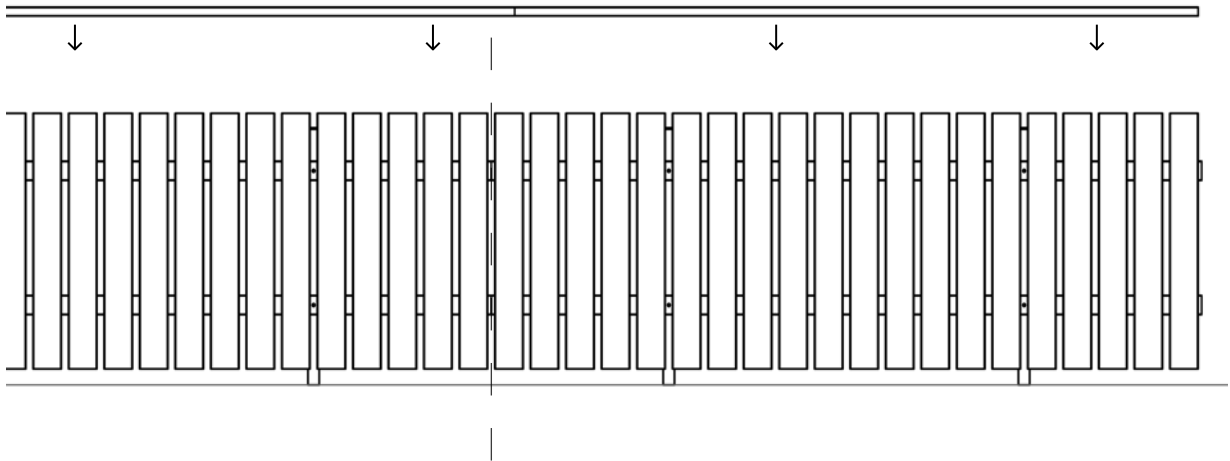




5

Montera topplist

Trä topplisten över plankan så att eventuell skarv sker på en plank. Förborra och fäst med ventilationsnit på ena sidan eller montageskruv på båda sidor med cc 1m.



6

Förse med lock

Skjut in lock i reglarnas ändar. Om stolparna inte bär lock monteras även dessa.

Här kan ni göra anteckningar och beräkningar

Polyplank AB

Storgatan 123 | 386 35 Färjestaden | +46 485-66 44 80